

Шифр: СТ-0-012

Всероссийская олимпиада школьников  
Региональный этап

Технология 3D-моделирования

2019/2020

Ленинградская область

Район Тихвинский

Школа МОУ „Лицей 57“

Класс 11

ФИО Рауенко Александр

Дмитриев



Код СТ-О-012

**Всероссийская олимпиада школьников**

**Региональный этап**

**2019 – 2020 уч. год**

**Технология**

**Направление «Техника, технологии и техническое творчество»**

**Задания теоретического тура**

**10 - 11 классы**

**Уважаемый участник!**

**ПЕРЕД ВЫПОЛНЕНИЕМ ЗАДАНИЯ  
ВНИМАТЕЛЬНО ПРОЧИТЕ ИНСТРУКЦИЮ**

1. На выполнение всех заданий I тура отводится 2 часа (120 минут).
2. Объем работы 26 заданий. Каждый правильный ответ на задания с 1 по 25 оценивается по 1 баллу. Задание 26 оценивается в 10 баллов.
3. Максимальная общая сумма баллов за решение всех заданий – 35.
4. Для ответа используйте полученные Вами листы ответов.
5. Персональные данные запишите только на титульном листе, остальные листы, на которых вы будете писать ответы на задачи, не подписывайте.
6. Ответы пишите авторучкой с синей или черной (гелиевой) пастой (чернилами).
7. Черновики не проверяются и не оцениваются.
8. Задача участника - внимательно ознакомиться с предложенными заданиями и выполнить их в строгом соответствии с формулировкой.

Код СТ-□-012

### Общая часть

1. Как называется изделие, выполненное из однородного материала без применения сборочных операций?

*Выберите один правильный ответ.*

а – сборочная единица;

б – деталь;

в – комплекс;

г – комплект.

ОТВЕТ: б

2. Главный процесс, приводящий к усилению света в лазерах, называется \_\_\_\_\_ излучением.

*Выберите один правильный ответ.*

а – вынужденное;

б – основное;

в – перекрестное;

г – квантовое.

ОТВЕТ: г

3. К предпринимателям, занятым в сфере консалтинга, относится:

*Выберите один правильный ответ.*

а – аудитор;

б – дилер;

в – инвестор;

г – брокер.

ОТВЕТ: в

Код СТ-0-012

4. Многие новые специальности кажутся сегодня экзотикой, однако прогнозисты утверждают, что это будут самые востребованные профессии в будущем. Международные и российские эксперты проанализировали тенденции развития рынка труда в 19 отраслях экономики. Ниже Вам представлены профессии будущего в четырех сферах деятельности: образовательной, финансовой, социальной и в менеджменте. Распределите их цифрами в таблицу так, чтобы в каждом столбике было равное количество профессий.

**Профессии:**

- ✓ 1. Корпоративный антрополог
- ✓ 2. Менеджер фонда прямых инвестиций в талантливых людей
- ✓ 3. Ментор стартапов
- ✓ 4. Модератор
- ✓ 5. Модератор платформы персональных благотворительных программ
- ✓ 6. Модератор сообществ пользователей
- ✓ 7. Оценщик интеллектуальной собственности
- ✓ 8. Персональный бренд-менеджер
- ✓ 9. Разработчик персональных пенсионных планов
- ✓ 10. Специалист по адаптации мигрантов
- ✓ 11. Специалист по краудсорсингу общественных проблем
- ✓ 12. Тренер по майнд-фитнесу

ОТВЕТ:

ОБРАЗОВАНИЕ	ФИНАНСОВЫЙ СЕКТОР	СОЦИАЛЬНАЯ СФЕРА	МЕНЕДЖМЕНТ
7	2	5	6
4	3	10	1
12	9	11	8

5. Кем были заложены основы изобразительной системы современного чертежа?

*Выберите один правильный ответ.*

а – И.П. Кулибин;

б – Гаспар Монж;

в – Петр I;

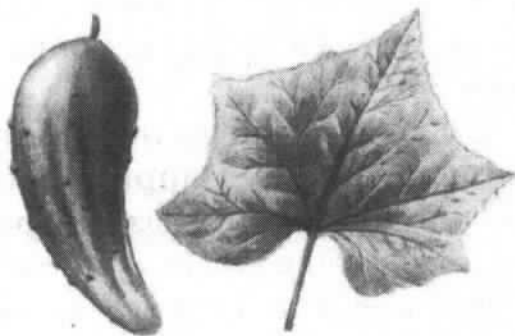
г – Леонардо да Винчи;

д – Д.И. Менделеев;

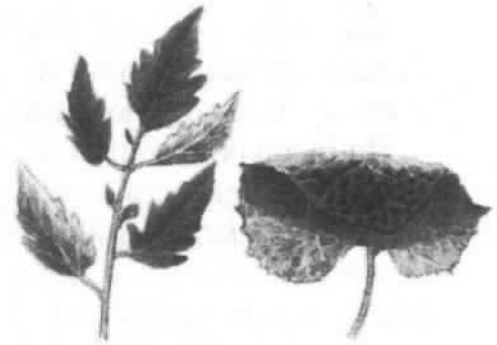
Код СТ-D-012

ОТВЕТ: 8

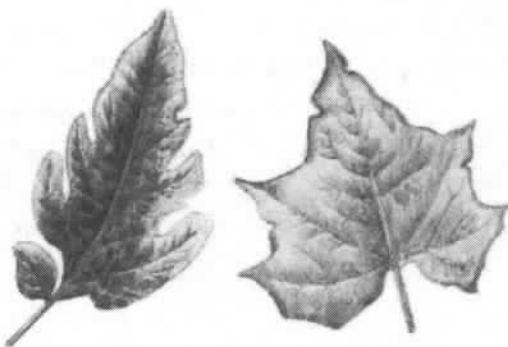
6. Недостаток тех или иных элементов питания угнетает рост и развитие растений, приводит к уменьшению урожая. О недостатках элементов питания можно судить по внешним признакам голодания, проявившимся у растений. Вам представлены внешние признаки недостатка элементов питания растений.



а



б



в



г

Определите признаки недостатка элементов питания растений и впишите в таблицу соответствующие номера.

1 – азот, 2 – калий, 3 – магний, 4 – фосфор.

ОТВЕТ:

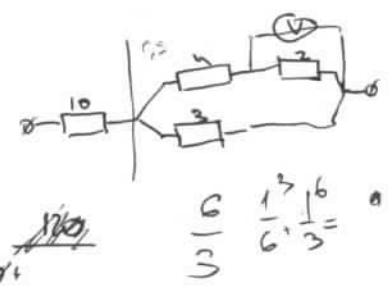
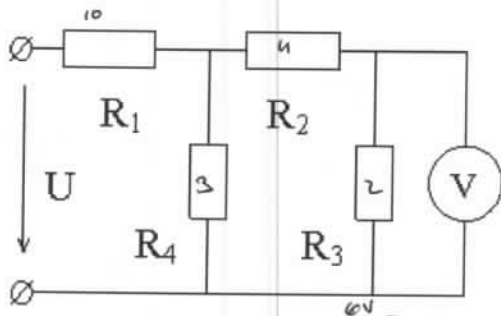
а	б	в	г
2	3	1	4

Код СТ-0-012

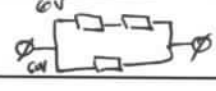
7. Найдите показания прибора в цепи, если  $U=120$  В,  $R_1=10$  Ом,  $R_2=4$  Ом,  $R_3=2$  Ом,  $R_4=3$  Ом.

$I = \frac{U}{R}$

~~XXXXXX~~



РЕШЕНИЕ: ~~XXXXXX~~ ~~XXXXXX~~ ~~XXXXXX~~



$60 \cdot 2 = 120V$

---

---

---

---

---

---

---

---

---

---

8. Актуальные тенденции оформления жилья принято называть современным дизайном интерьера. Это обширное понятие связано с целой группой интерьерных направлений, которые чутко откликаются на запросы времени.

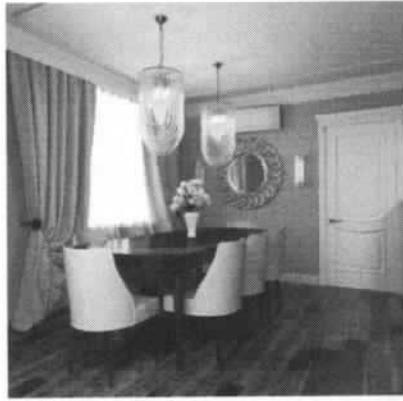
В каких стилях выполнены столовые зоны. В ответ впишите буквы, соответствующие номерам рисунков.

а – современная классика;

б – лофт;

в – американская классика.

Код CT-D-012



1



2



3

ОТВЕТ:

1 а

2 б

3 б

9. Грузооборот склада равен 13000 т в месяц. Через участок приемки проходит 28% грузов. Через приемочную экспедицию в месяц проходит 4600 т грузов. Из приемочной экспедиции на участок приемки поступает 1200 т грузов. Рассчитайте, сколько тонн грузов на складе в месяц проходит напрямую из участка разгрузки на участок хранения.

РЕШЕНИЕ:  ~~$100\% - 28\% = 72\%$~~   ~~$13000 \cdot 72\% = 9360$~~

$13000 - 4600 = 8400$



Код СТ-Д-012

**Специальная часть**

10. Укажите три типа термической обработки металлических изделий.

ОТВЕТ: Закалка, Отжиг, Отпуск

11. Укажите два технологических процесса изготовления проволоки.

ОТВЕТ: Прокатка, Волочение

12. Укажите технологическую операцию, предшествующую операции «пиление заготовки».

ОТВЕТ: Разметка

13. Как называется технологический процесс, суть которого заключается в заполнении формы материалом?

ОТВЕТ: Литье

14. Назовите правильную последовательность подготовки резца (режущей кромки) к работе с металлом.

ОТВЕТ: Заточка, установка детали в станок, установка резца в станок, настройка, положение резца

15. Укажите три крепежных элемента с внешней резьбой.

ОТВЕТ: Винт, Болт, шуруп, конформой

Код СТ-D-012

16. Укажите два инструмента для опилования заготовки из металла.

ОТВЕТ: ножовка по металлу, болгарка

17. Укажите, какой тип металлообрабатывающих станков наиболее распространен на современном производстве на всех типах предприятий.

ОТВЕТ: Сверлящий; ~~фрезерный~~

18. Укажите три свойства металла, которые относятся к технологическим свойствам.

ОТВЕТ: Пластичность, ковкость, ~~жесткость~~ хрупкость

19. Укажите, к какому типу машин относятся лазерные станки.

ОТВЕТ: режущим

20. Укажите две наиболее твердых породы древесины, достаточно широко распространенных в производстве на территории РФ.

ОТВЕТ: дуб, каштан

21. Укажите три примера черных металлов.

ОТВЕТ: Сталь, чугун, железо

22. Укажите три вида художественной обработки металла.

ОТВЕТ: шлифовка, полировка, покраска, шпатель

Код СТ-0-012

23. Укажите, какие металлические материалы и сплавы подвергаются коррозии.

ОТВЕТ: В которых отсутствует <sup>слово</sup> ~~сталь~~ Алюминий

24. Укажите два основных назначения наличия углерода в составе углеродистой стали.

ОТВЕТ: Увеличение Прочности и твердости стали <sup>уменьшение пластичности</sup>

25. Укажите кратко три пути снижения выбросов парниковых газов.

ОТВЕТ: использование воздушных фильтров  
использование <sup>более</sup> экологичных продуктов горения  
использование устройств внешней вентиляции  
Переход на более экологичные ~~тех~~ оборудование

**Материальное оснащение теоретического тура: линейка на 200 или 300 мм, циркуль, карандаш, ластик.**

## 26. Творческое задание

**Разработайте фоторамку (Рис. 1.)**

*Технические условия:*

1. Вам необходимо из фанеры 180 x 130 x 4 мм разработать рамку для фотографий. Формат фотографии 10 x 15 см.
2. Составьте эскиз рамки (ГОСТ 3.1128-93 Правила выполнения эскизов) по следующим габаритным размерам:

2.1. Наружный прямоугольник рамки 180 x 130 мм, внутренний прямоугольник 150 x 100 мм. Радиус округления наружных углов 10 мм.

3. Перечислите все технологические операции, применяемые при изготовлении данного изделия, по порядку их выполнения.

распиловка, фрезеровка, шлифовка, грунтовка, покраска

4. Перечислите оборудование, инструменты и приспособления, применяемые для изготовления данного изделия.

Лобзик, сверлильный станок, фрезерный станок, координатный станок, грунтовка, краска (цвет: медаль)

Код \_\_\_\_\_

5. Укажите вид декоративной отделки готового изделия

*Покраска в металл. хромовый цвет для изготовления крепежа*  
*Примечание. Учитывается вид декоративной отделки и дизайн готового изделия.*

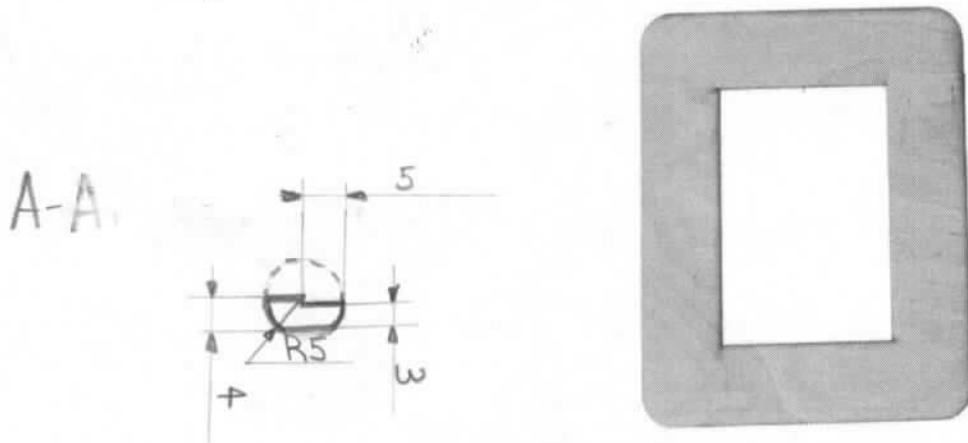


Рис. 1. Образец фоторамки

